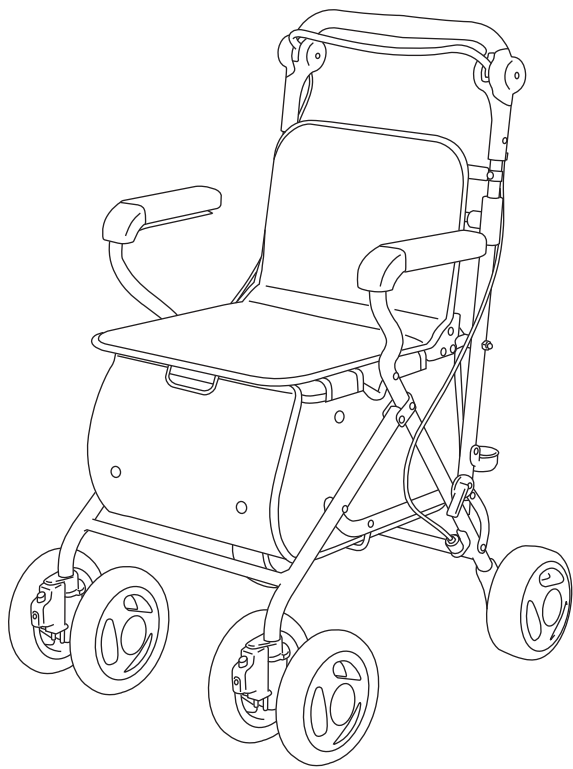


本產品主要輔助可獨立行走的高齡者更穩定的走路。不適用於需藉由固定扶手類的物體才能行走或藉助照護者在旁協助行走的人。建議於必要時與專家(輔具評估專業人員)諮詢，確認是否適合使用後，再購入本產品。

感謝您購買本公司的產品。為了能夠安全使用本產品，請在使用前務必閱讀此操作說明書。此外，閱讀完後請妥善保管說明書。

如果使用上對本產品有不清楚的地方，請直接聯繫購買商家或是本公司客服部。



目 錄

使用前注意事項	1 P
使用注意事項	1~2P
清潔維護	3 P
保管方法	3 P
各部位名稱與規格	3 P
車體的展立與摺疊方法	4 P
把手高度調節方法	4 P
煞車使用方法	5 P
座面使用方法	5 P
三段式調節輪使用方法	5 P
煞車調節方法	6 P
拐杖架使用方法	6 P

福祉用具綜合廠家

 **株式会社 幸和製作所**

製造商名稱: 幸和製作所株式社

製造商地址: 日本大阪府堺市區海山町3丁159番地 1

總代理  **杏豐實業股份有限公司**
SUN•UP HEALTH CARE CO., LTD.


www.sunup-hc.com.tw

新北市三重區重新路五段609巷10號4樓

電話: (02)6635-8858

為了防止摔落及意外的發生，請務必遵守下列事項。

使用前注意事項


 **警告** 下列場所請勿使用。

- 巴士、火車裡面跟手扶電梯。
- 雨、雪、凍結等濕滑的地方。

 **注意** 錯誤的使用方法可能造成人員受傷或者是東西損壞。為避免此狀況，請務必遵守下列事項。

- 隨著年齡增長，此產品可能導致不適合或使用不安全的狀況。若在室內移動及戶外短距離的移動變得困難的話，請停止使用。不清楚是否適用此產品，請定期跟專家確認。
- 產品展立時請確認周圍是否有人。
- 產品請確實展立、摺疊跟調節。同時，請小心夾到手指。
- 使用前請確認左右的鎖桿是否確實鎖住。若鎖桿沒有鎖住的話、使用中有可能發生摺疊危險。
- 使用前請檢查各部分，特別是手煞車跟腳煞車。同時於使用時，請確認左右後輪是否確實固定。
- 解除煞車時，請確認後輪是否能夠順暢轉動。煞車片在後輪內側有阻力的話，請調節煞車。
- 使用前請確認調節輪跟黃色按鍵是否能夠順暢動作。如果要使用潤滑劑的話，請使用無溶劑（矽性）潤滑劑。
- 使用前請檢查螺絲是否有鬆動、把手是否有固定。
- 使用前請確認輪胎跟煞車是否有磨耗。
- 使用時，請務必評估身體狀況，確認自身是否能夠安全地使用。若身體不適使用時，可能導致跌倒等等無法預期的意外發生。
- 使用時通過斜坡、溝、高低差的地方以及泥、砂、積水的地方，請特別小心。
- 交通混雜的地方或者是夜間使用時，請特別小心。

使用注意事項

 **警告** 錯誤的使用方法可能造成人員死亡或者是重傷，因此請務必遵守下列事項。

步行的時候

- 請勿單手使用把手。
- 請勿靠在把手上讓車體前進，此舉可能導致跌倒的危險。此外，請勿於把手懸掛行李，此舉可能導致車身不平衡而發生危險。
- 請注意於高低差跟溝道等地形，會有絆腳及跌倒的危險。此外，請勿斜著進入高低差的地方。請於進入高低差地前先停住並小心經過。

使用注意事項



警告

錯誤的使用方法可能導致人員受傷或是產品損壞，為避免此狀況，請務必遵守下列事項。

關於座面

- 坐在座面時，請務必確認腳煞車鎖住及左右的後輪都已固定。
- 於座面站起時，請先確認車體不會搖晃後，再慢慢的站起。
- 請勿大力坐下，此舉可能導致車體變形或破損。
- 請遵守最大使用者體重限制。
- 請勿讓本公司以外的人員分解、維修。



注意

錯誤的使用方法可能導致人員受傷或是產品損壞，為避免此狀況，請務必遵守下列事項。

步行的時候

- 於握住手煞車或鎖住腳煞車時，請不要前進。
- 於離開車子時一定要鎖住煞車。此外，請不要在緊急出口、滅火器、消防栓等區域停車。
- 產品的煞車與汽車的煞車構造不同，請勿高估煞車的作用。
- 請勿於斜坡上停車。如在斜坡上使用煞車鎖住，車身依然可能移動，若需停在斜坡上，請務必注意車身是否已固定，以免發生危險。
- 於跨越平交道路口時，請小心操作同時注意前輪是否被卡住。
- 當座面上有人時，請勿向前推進。



關於座面

- 於斜坡等斜面上使用時，請勿坐在產品上。
- 請勿淺坐椅子。
- 請勿將產品作踏墊使用。
- 請勿讓幼兒、小孩站於座面上。同時，也不要讓他們進行操作。

關於收納袋

- 請勿將超過12公斤重的行李放進袋子。
- 請將行李請直接放入袋中且不要摺疊。
- 請勿將嬰幼兒置放入袋中。
- 若車上有擺放貴重物品的話，請勿離開車子。

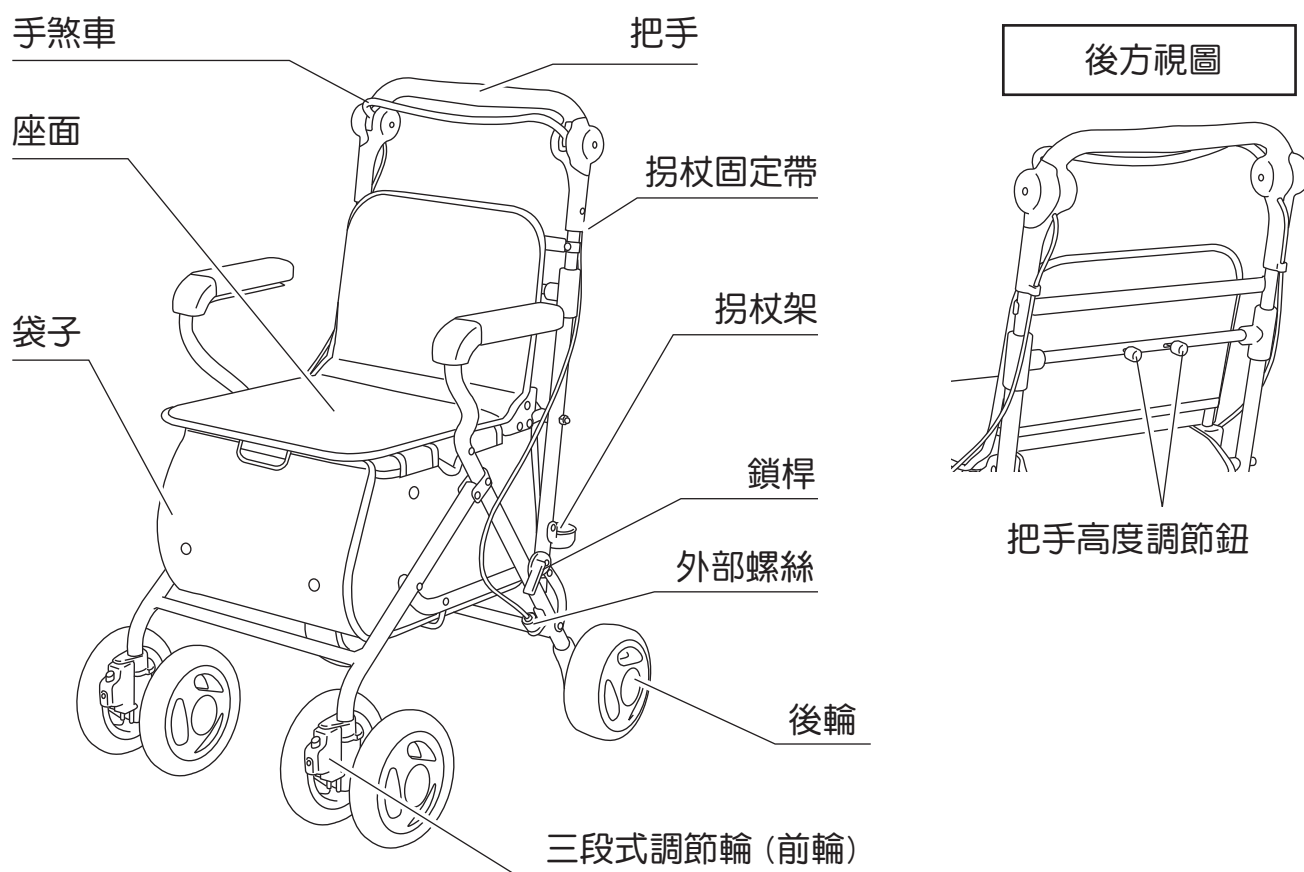
清潔維護

- 被雨淋濕時，使用乾布擦拭。沾到灰塵或是泥土時，使用濕布擰乾擦拭，擦完後再用乾布擦一遍。
- 袋子的髒污，使用濕布擰乾擦拭後風乾。
- 請千萬不要使用鹽酸洗劑、去漬油、甲酚等清潔劑，可能導致塑膠劣化或者破損。

保管方法

- 請存放在室內。此外，長時間沒有使用的話，請將髒污處理乾淨後存放。
- 請不要存放於會淋到雨或是高溫高濕的地方。可能會造成故障或是變形。

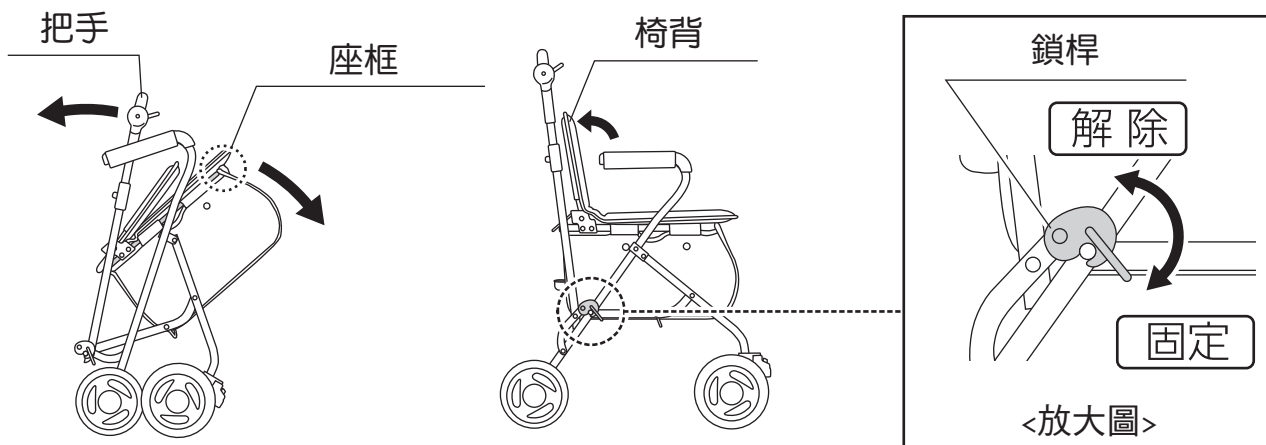
各部位名稱與規格



展立尺寸	寬505 X 長600 X 高815~900 mm	重量	5.8 Kg
摺疊尺寸	寬505 X 長460 X 高760 mm	體重限制	100 Kg
把手高度	815~900 mm 5段調整	袋子承重	12 Kg
座面高度	470 mm	本體材質	鋁
座面尺寸	寬325 X 長320 mm	車輪材質	聚丙烯・EVA
袋子尺寸	寬300 X 長400 X 高210mm	座面・袋子材質	聚酯纖維

※摺疊尺寸與把手高度為參考數值。

車體的展立與摺疊方法



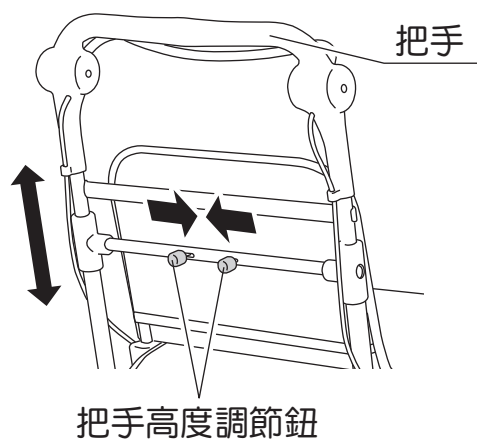
【展立方法】請將把手跟座框往箭頭方向展開。然後，將左右兩邊鎖桿固定。

【摺疊方法】請將左右兩邊的鎖桿解開。然後，請將把手跟座框往內收起。

⚠ 注意

- 請確認周圍是否沒有其他人之後，展立車體。
- 請小心不要夾傷手指。
- 確實展立的話，請確認是否有將鎖桿確實鎖上再使用。

把手高度調節方法

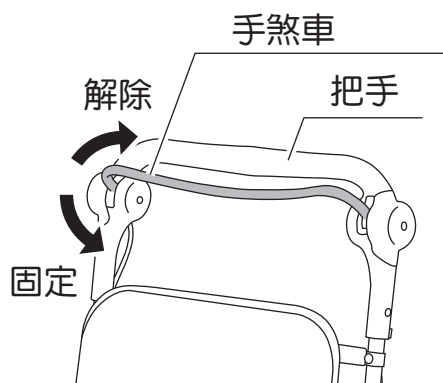


將把手高度調解鈕向內壓解除固定狀態，壓著上下移動調整至喜好高度。放開把手高度調解鈕後，請確認把手是否確實固定好。

⚠ 注意

- 放開把手高度調解鈕後，請確認把手是否確實固定好。
- 請小心不要夾傷手指。

煞車使用方法



■ 手煞車使用方法

同時握住把手跟手煞車，就會煞車；放開的話就會解除煞車。

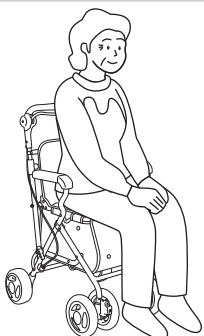
■ 煞車使用方法

手煞車往固定的方向壓下的話，就會鎖住煞車。同時握住把手跟手煞車就會解除煞車。

⚠ 注意

- 請確認坐在車上時，或者是離開車子，左右輪的後輪都有鎖上煞車。
- 請小心不要夾傷手指。

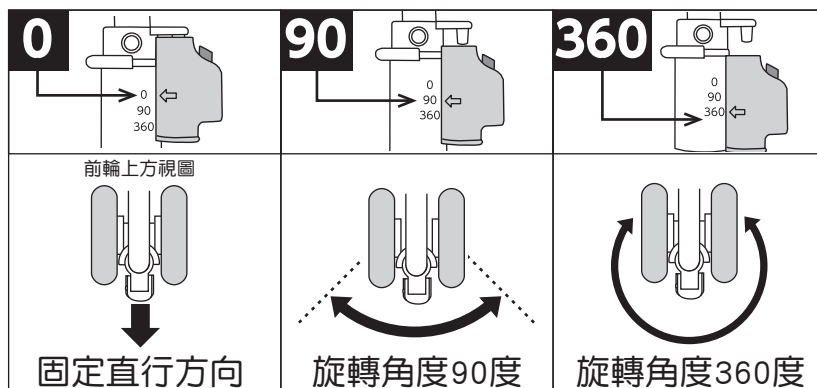
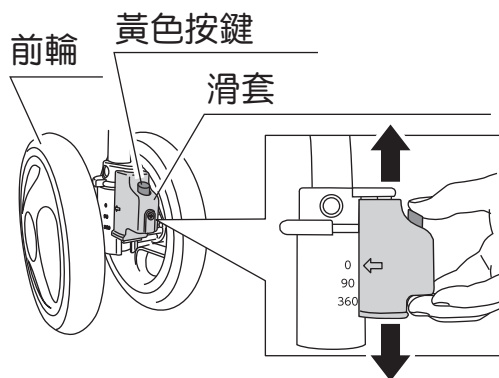
座面使用方法



1. 確認腳煞車已鎖住，左右後輪是否固定住。
2. 確認左右的鎖桿已經上鎖之後，再慢慢坐在座面上。

三段式調節輪使用方法

前輪有3種作動方式，可以根據使用者狀況設定。壓著黃色的按鍵上下移動滑套，請對齊滑套側邊的箭頭與數字。放開按鍵，確認滑套是否確實固定好。(設定時，請確認前輪直朝著前方。)

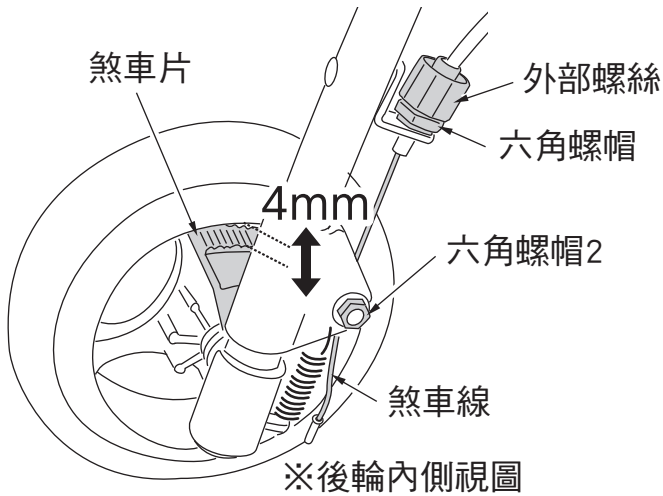


⚠ 注意

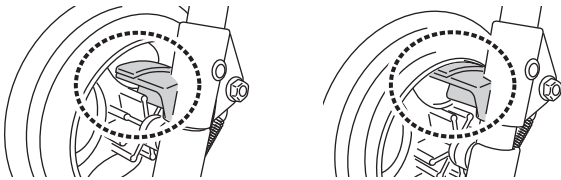
- 請確認左右前輪的滑套固定在相同位置。
- 請小心不要夾傷手指。

煞車調節方法

如果漸漸覺得手煞車不靈敏的話，請依照以下方法調整。
左右都有外部螺絲，請根據需求調整。



- ✘ 煞車片碰到車輪內側中心部
- ✘ 煞車片碰到車輪內側上方



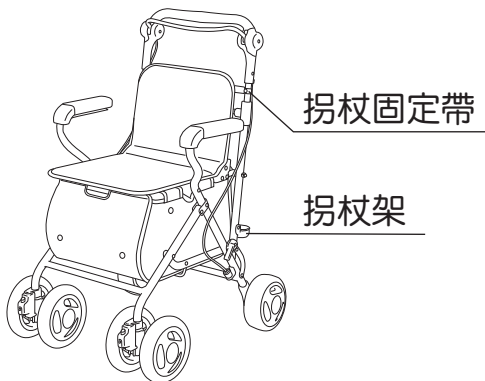
- 1 解除煞車。
- 2 將六角螺帽1由逆時鐘方向轉鬆。
- 3 轉動外部螺絲，調整4mm車輪與煞車片的間隙。
順時鐘轉動→間隙變寬
逆時鐘轉動→間隙變窄
- 4 固定外部螺絲，將六角螺帽1順時鐘轉動鎖緊。(六角螺帽鎖緊時，如果外部螺絲轉動，3.調節的位置就會變動。)

■ 依照上面的順序但無法調整煞車力道時

將六角螺帽2以逆時鐘方向轉鬆，用尖嘴鉗等將煞車線拉出，調整4mm車輪內側跟煞車片的距離，然後將六角螺帽2以順時鐘方式轉緊。

※此調節方法僅適用於外部螺絲無法調整時。日常的微調整，請參考上述外部螺絲調節方法。

拐杖架使用方法



先將拐杖固定帶固定好拐杖，再放在拐杖架上。

⚠ 注意

- 請確認拐杖是否固定妥當。
沒有固定好，若拐杖搖晃，在行走時脫落車體非常危險。

杏豐實業股份有限公司-幸和製作所 TacaoF 商品保證基準



請安心使用有SG標誌的銀髮族助步車

シルバーカー

- ① 本產品的品質保證期是從購買日起 1 年以內。
- ② 保證期間內故障免費修理，須維修時，請洽所購買的販賣店。
- ③ 保證書遺失不再補發，請妥善保管。
- ④ 故障時，請勿自行拆修或交予非本公司之技術人員檢修，以免造成更嚴重的損壞。
- ⑤ 在下列情況下，保證期內也會收取費用。
 - 不在台灣地區
 - 保證書上沒有消費者姓名、購買日期、所購買的販賣簽章或上述內容修改
 - 使用不當，自行修理或改造，所發生故障或損壞的情況
 - 天災地變，事故或掉落所產生的故障或損傷
 - 消耗品的劣化、損傷或污損
 - 實際修理所發生的必要運費及維修人員交通費
- ⑥ 本保證書在台灣地區有效，不提供來自海外地區的維修服務。
- ⑦ 保證期間後，如有故障、檢修情況酌收零件費，必要運費及維修人員交通費。

保證書

請詳細填寫

商品名稱: TacaoF 標準型助步車	姓名:
商品型號: KSIST01	電話:
購買日期:	地址:
保證期限: 購買日起 1 年	衛署許可證: 衛部醫器陸輸壹字第003375號
經銷商蓋章:	備註:

蒙惠顧，謹致由衷謝意，為確保您的權益，請務必要求經銷商販賣店填寫購買日期並蓋店章，始能享有本公司完善的保證服務

若發現產品破損，異常時，請立即停止使用，並聯繫零售商或者本公司客服部
以免造成嚴重的事故。

※轉讓本產品時，請務必一併轉讓該使用說明書。