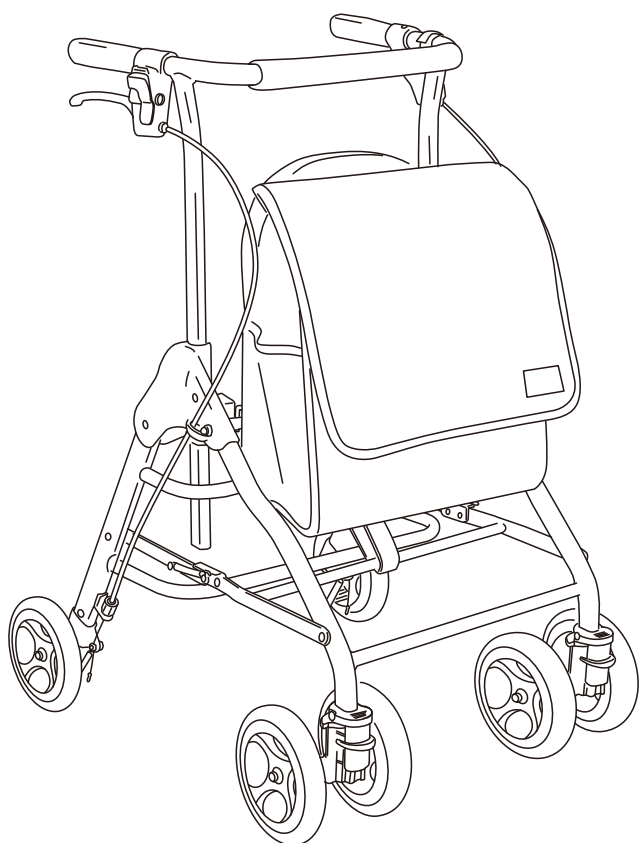


感謝您購買本公司的產品。為了能夠安全使用本產品，請在使用前務必閱讀此操作說明書。此外，閱讀完後請妥善保管說明書。



目 錄

使用前注意事項	1 P
使用注意事項	1~2 P
清潔維護	2 P
保管方法	3 P
各部位名稱與規格	3 P
車體的展立與摺疊方法	4 P
把手使用方法	4 P
煞車使用方法	5 P
座面使用方法	5 P
拐杖架使用方法	5 P
三段式調節輪使用方法	6 P
煞車調節方法	6 P

福祉用具綜合廠家

 **株式会社 幸和製作所**

製造商名稱: 幸和製作所株式會社

製造商地址: 日本大阪府堺市區海山町3丁159番地 1

總代理  杏豐實業股份有限公司

SUN•UP HEALTH CARE CO., LTD.

www.sunup-hc.com.tw

新北市三重區重新路五段609巷10號4樓


電話: (02)6635-8858

為了防止摔落及意外的發生，請務必遵守下列事項。

使用前注意事項

 **警告** 下列場所請勿使用。

- 巴士、火車裡面跟手扶電梯。
- 雨、雪、凍結等濕滑的地方。
- 顛簸惡路。（石板路等容易對車體產生衝擊的路面）

 **注意** 錯誤的使用方法可能造成人員受傷或產品損壞。
為避免此狀況，請務必遵守下列事項

- 產品展立時請確認周圍是否有人。
- 產品請確實展立、摺疊跟調節。同時，請小心手指避免夾傷。
- 使用前請檢查各部分，特別是手煞車與煞車鍵。同時於使用時，請確認左右後輪是否確實固定。
- 解除煞車後，請確認後輪是否能夠順暢轉動。煞車片在後輪內側有阻力的話，請調節煞車。（請參照「煞車調節方法」）
- 煞車線請收好不要絆到腳。若煞車線絆到腳的話，請將其收好後再使用。
- 使用前請檢查螺絲是否有鬆動、把手是否有固定。
- 請務必安裝椅背後再使用。
- 使用前請確認輪胎跟煞車是否有磨耗，如果有需要的話，請立即更換。更換備品請跟購買商店或者是本公司客服部聯繫。
- 使用時，請務必評估身體狀況，確認自身是否能夠安全地使用。若身體不適使用時，可能導致跌倒等等無法預期的意外發生。
- 使用時通過斜坡、溝、高低差的地方以及泥、砂、積水的地方，請特別小心。
- 交通混雜、人多的地方或是夜間使用時，請特別小心，注意安全。

使用注意事項

 **警告** 錯誤的使用方法可能造成人員死亡或是重傷，請務必遵守下列事項。

步行的時候

- 請勿抓握住把手以外的地方步行。
- 請勿單手使用把手。
- 請勿靠在把手上讓車體前進，此舉可能導致跌倒的危險。此外，請勿於把手懸掛行李，此舉可能導致車身不平衡而發生危險。
- 使用手煞車時，請同時鎖住左右兩邊。



警告

錯誤的使用方法可能導致人員受傷或是產品損壞，為避免此狀況，請務必遵守下列事項。

關於座面

- 坐於座面時，請務必確認腳煞車鎖住及左右的後輪都已固定。
- 於座面站起時請先確認車體不會搖晃後，再慢慢的站起。
- 請遵守最大使用者體重限制。
- 請勿讓非本公司人員分解、維修。



注意

錯誤的使用方法可能導致人員受傷或是產品損壞，為避免此狀況，請務必遵守下列事項。

步行的時候

- 於握住手煞車或鎖住腳煞車時，請不要前進。
- 離開車子時一定要鎖住煞車。此外，請不要在緊急出口、滅火器、消防栓等區域停車。
- 產品的煞車與汽車的煞車構造不同，請勿高估煞車的作用。
- 請勿於斜坡上停車。如在斜坡上使用煞車鎖住，車身依然可能移動，若需停在斜坡上，請務必注意車身是否已固定，以免發生危險。
- 於跨越平交道路口時，請小心操作同時注意前輪是否被卡住。
- 當座面上有人時，請勿向前推進。



關於座面

- 當座面上有人時，請勿向前推進。
- 於斜坡等斜面上使用時，請勿坐在產品上。
- 請勿淺坐椅子。
- 請注意過度倚靠椅背使車體移動，造成車體不平衡導致翻落。
- 請勿將產品作踏墊使用。
- 請勿讓幼兒、小孩站於座面上。同時，也不要讓他們進行操作。

關於袋子

- 請勿將超過5公斤重的行李放進袋子。
- 請將行李請直接放入袋中且不要摺疊。
- 請勿將嬰幼兒置放入袋中
- 若車上有放貴重物品的話，請勿離開車子。

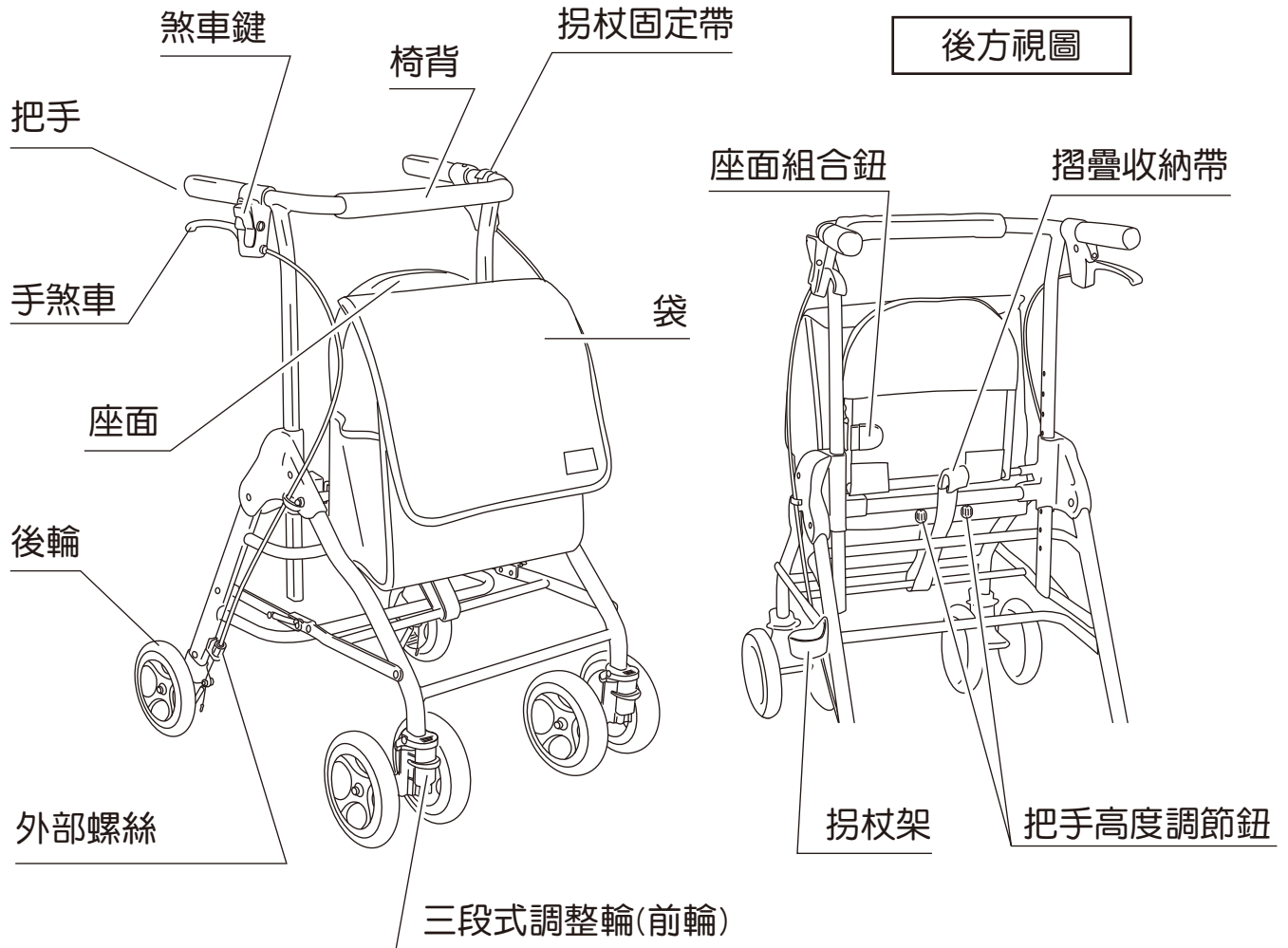
清潔維護

- 產品被雨淋濕時，請使用乾布擦拭。沾到灰塵或是泥土時，請使用濕布擰乾擦拭，擦完後再用乾布擦一遍。
- 袋子若髒污，請使用濕布擰乾擦拭後風乾。
- 請勿使用鹽酸洗劑、去漬油、甲酚等類清潔劑，此舉可能導致塑膠劣化或破損。

保管方法

- 請務必存放於室內。若長時間沒有使用的話，請將髒污處理乾淨後存放。
- 請避免存放於雨淋或高溫高濕的地方。此舉可能會造成產品故障或變形。

各部位名稱與規格

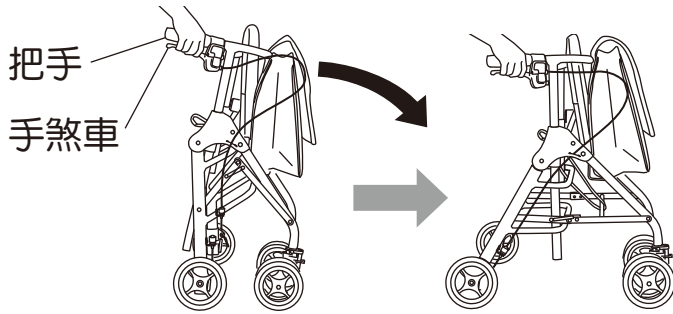


展立尺寸	寬520 X長625 X高740~920 mm	重 量	5.3 Kg
		體重限制	75 Kg
摺疊尺寸	寬520 X 長370 X高815 mm	袋子承重	5 Kg
把手高度	740~920 mm 7段調整	本體材質	鋁
座面高度	500 mm	車輪材質	聚丙烯·EVA
座面尺寸	寬280 X 長300 mm	座面材質	尼龍
袋子尺寸	寬320 X 長160 X 高330mm	袋子材質	聚酯纖維·尼龍

※摺疊尺寸與把手高度為參考數值。

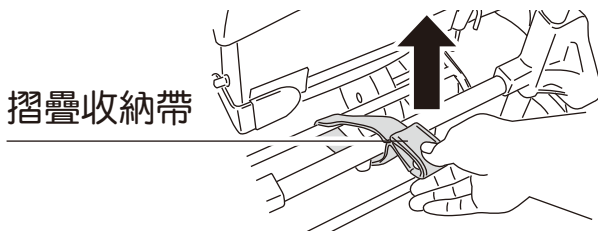
車體展立與摺疊方法

【展立方法】



請同時握住把手與手煞車，往前方箭頭方向展開(此時，請不要將身體重量全部倚靠在車體上。可能發生跌倒事故，非常危險。)

【摺疊方法】



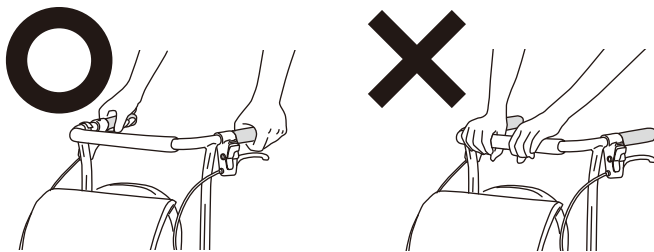
將摺疊收納帶直直地往上提即可摺疊。

⚠ 注意

- 請確認周圍是否沒有其他人之後，展立車體。
- 請小心不要夾傷手指。
- 請檢查已經確實展立後再使用。

把手使用方法

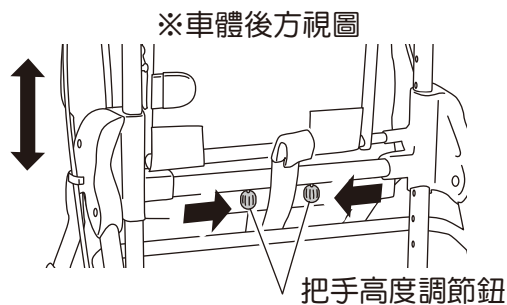
握住左右的把手，再緩緩步行前進。



⚠ 注意

- 請勿握著扶手以外的地方，如:椅背。
- 請勿單手操作，若失去平衡時非常危險。

【高度調節方法】

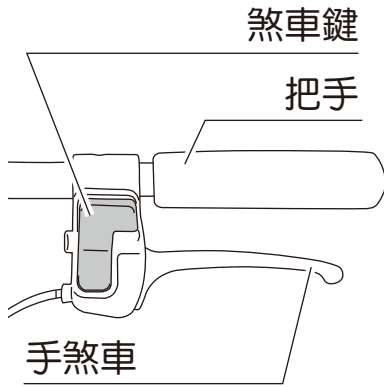


將把手高度調節鈕向內壓解除固定狀態，壓著上下移動調整至喜好高度後放開，調節鈕向外展開，請確認把手是否已確實固定。

⚠ 注意

- 把手高度調節鈕向外展開後，請確認把手是否已確實固定。
- 請小心不要夾傷手指。

煞車使用方法



■ 手煞車使用方法

同時握住左右的把手跟手煞車，就會煞車；放開的話即解除煞車。

■ 煞車鍵使用方法

按下煞車鍵的話，就會固定後輪，鎖住煞車。同時握住把手跟手煞車的話，即解除煞車。

⚠ 注意

- 使用煞車鍵時，請務必壓下左右兩側的煞車鍵。若只有單邊煞住的話，可能造成煞車力道不足非常危險。
- 請確認坐於車上、或是離開車子時，左右輪的後輪都有確實鎖上煞車。
- 請小心不要夾傷手指。

座面使用方法



- 1 請確認煞車鍵已按下，左右後輪已確實固定。
- 2 請一手握著座面，一手將座面組合鈕往箭頭方向拉，順勢將座面往下倒
- 3 請確認座面確實固定後，坐於座面中央。

拐杖架使用方法



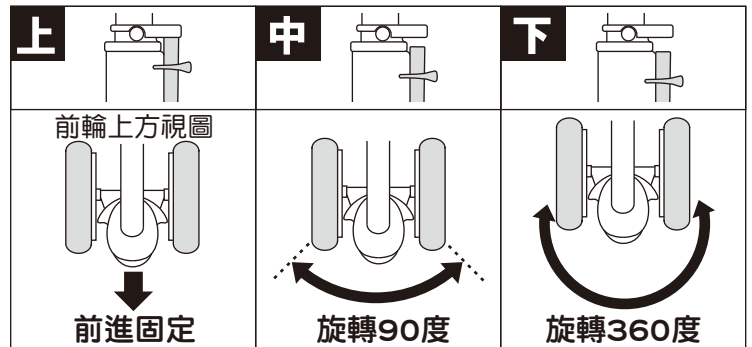
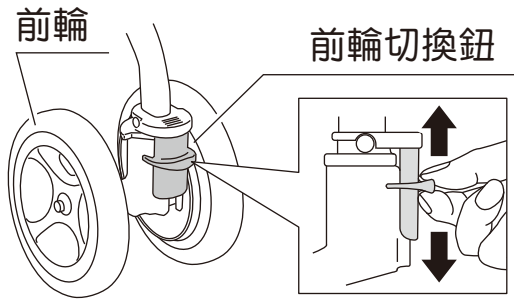
先將拐杖固定帶固定好拐杖，再放在拐杖架上。

⚠ 注意

- 請確認拐杖是否有確實固定。若沒有固定好，搖晃杖體，在行走時脫落車體非常危險。

三段式調節輪使用方法

前輪有3種行進方式，可以根據使用者狀況設定。請使用前輪切換鈕調整上·中·下。
(設定時，請確認前輪直朝著前方。)



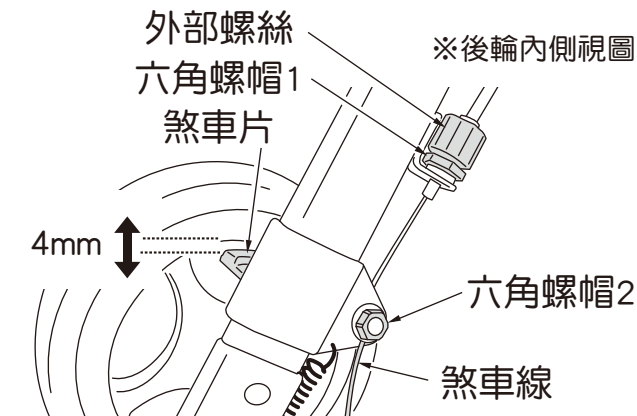
注意

- 請確認左右輪的調節鈕皆為相同的位置。
- 請小心不要夾傷手指。

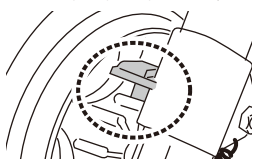
煞車調節方法

如果漸漸覺得手煞車不靈敏的話，請照以下方法調整。

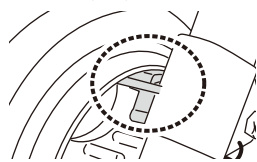
左右都有外部螺絲，請根據需求個別調整。



✗ 煞車片碰到車輪內側中心部



✗ 煞車片碰到車輪內側上方



- 1 解除煞車。
- 2 將六角螺帽1由逆時鐘方向轉鬆。
- 3 轉動外部螺絲，調整車輪內側與煞車片的距離約4mm的間隙。
順時鐘轉動 → 間隙變寬
逆時鐘轉動 → 間隙變窄
- 4 固定外部螺絲，將六角螺帽1順時鐘轉動鎖緊。(六角螺帽鎖緊時，如果外部螺絲轉動，表示3.所調節的鬆緊移位。)

■ 依照上面的順序但無法調整煞車力道時

將六角螺帽2以逆時鐘方向轉鬆，用尖嘴鉗等將煞車線拉出，調整車輪內側跟煞車片距離約4mm的間隙。然後將六角螺帽2以順時鐘方式轉緊。

※此調節方法，只限於外部螺絲無法調節時進行。

日常的微調，請使用上述外部螺絲調節方法。

※調整後，請收好煞車線，避免絆到腳。

煞車線絆到腳的話，請收好後再使用。

杏豐實業股份有限公司-幸和製作所 TacaoF 商品保證基準



請安心使用有SG標誌的銀髮族助步車

シルバーカー

- ① 本產品的品質保證期是從購買日起 1 年以內。
- ② 保證期間內故障免費修理，須維修時，請洽所購買的販賣店。
- ③ 保證書遺失不再補發，請妥善保管。
- ④ 故障時，請勿自行拆修或交予非本公司之技術人員檢修，以免造成更嚴重的損壞。
- ⑤ 在下列情況下，保證期內也會收取費用。
 - 不在台灣地區
 - 保證書上沒有消費者姓名、購買日期、所購買的販賣簽章或上述內容修改
 - 使用不當，自行修理或改造，所發生故障或損壞的情況
 - 天災地變，事故或掉落所產生的故障或損傷
 - 消耗品的劣化、損傷或污損
 - 實際修理所發生的必要運費及維修人員交通費。
- ⑥ 本保證書在台灣地區有效，不提供來自海外地區的維修服務。
- ⑦ 保證期間後，如有故障、檢修情況酌收零件費，必要運費及維修人員交通費。

保證書

請詳細填寫

商品名稱: TacaoF 亮麗休閒助步器H型	姓名:
商品型號: KHS05H	電話:
購買日期:	地址:
保證期限: 購買日起 1 年	衛署許可證: 衛部醫器陸輸壹字第003375號
經銷商蓋章:	備註:

蒙惠顧，謹致由衷謝意，為確保您的權益，請務必要求經銷商販賣店填寫購買日期並蓋店章，始能享有本公司完善的保證服務

若發現產品破損，異常時，請立即停止使用，並聯繫零售商或者本公司客服部
以免造成嚴重的事故。

※轉讓本產品時，請務必一併轉讓該使用說明書。